

Varroa Controller Anfrage

Bitte geben Sie uns folgende Daten bekannt:

Name:

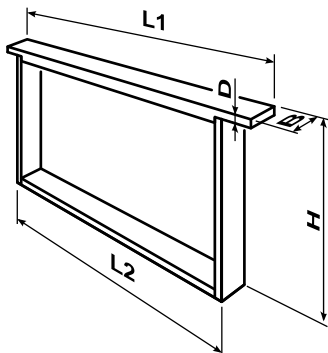
Adresse:

Telefonnummer:

Email:

Falls die **Lieferadresse** von Ihrer Adresse abweicht, geben Sie diese bitte hier an. An diese wird der Varroa Controller mit Spedition zugestellt:

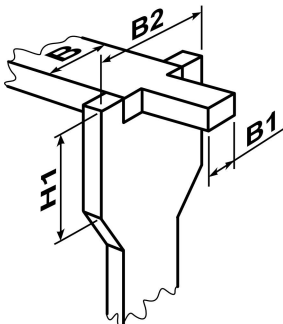
Wir benötigen auch Ihr **Rähmchenformat** – der Varroa Controller wird darauf angepasst. Bitte geben Sie uns folgende Maße an:



Rähmchenformat:

	<input type="text"/>	<input type="text"/>	<input type="text"/>
H:	<input type="text"/> cm	<input type="text"/> cm	<input type="text"/> cm
L1:	<input type="text"/> cm	<input type="text"/> cm	<input type="text"/> cm
L2:	<input type="text"/> cm	<input type="text"/> cm	<input type="text"/> cm
B:	<input type="text"/> cm	<input type="text"/> cm	<input type="text"/> cm
D:	<input type="text"/> cm	<input type="text"/> cm	<input type="text"/> cm

Hoffmann-Seiten



Wenn Ihr Rähmchen Hoffmann-Seiten hat, geben Sie uns bitte folgende Maße an:

B1 = cm **B2** = cm **H1** = cm

Nachdem Sie uns Ihre Anfrage gesendet haben, schicken wir Ihnen auf Basis der angegebenen Daten, ein verbindliches Angebot samt Transportkosten.

Danke für Ihr Interesse am Varroa Controller.